

U-R-B-A-N



SV 280
Schweißraupen-Verputzmaschine

Unsere Erfahrung – Ihr Vorteil

Zeitgemäße Konstruktion, kompakte Bauweise und bewährte Urban-Qualität - das ist die SV 280 zum Bearbeiten und Säubern von 90° verschweißten Kunststoffprofilen. Die SPS-gesteuerte Verputzmaschine besticht durch ihr sensationelles Preis-Leistungs-Verhältnis und ihren geringen Platzbedarf.

Der automatische Profileinzug und die automatische Abtastung der Profilhöhe für die Abstecheinheiten sind Garant für eine gleichbleibend hohe Bearbeitungsqualität in Ihrer Produktion. Die Standard-Werkzeugbestückung der SV 280 besteht aus je einem Nutmesser oben und unten. Aufgrund der Fräswellenaufnahme für 3 Fräsersätze ist kein aufwändiger Werkzeugwechsel nötig. Das spart wertvolle Produktionszeit und garantiert Flexibilität und Rationalität, genauso wie die Flügel-Rahmen-Erkennung und die regulierbare Fräsvorschubgeschwindigkeit. Sie haben die Möglichkeit, die Feineinstellung und Maschinenparameter individuell an Ihre Produktionsbedürfnisse anzupassen. Für die Bearbeitung ausgefallener Profilquerschnitte können in die Spannflächen Aussparungen eingearbeitet werden.



Enorme Zeitersparnis...

- Aufgrund der durchdachten **Fräswellenaufnahme** für 3 Fräsersätze ist kein aufwändiger Werkzeugwechsel nötig. Das spart Ihnen wertvolle Produktionszeit und garantiert Flexibilität.



Hohe Bearbeitungsqualität...



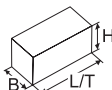
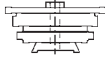


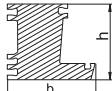
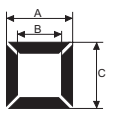
- Die **automatische Abtastung** der Profilhöhe für das Nutmesser sorgt für gleichbleibend hohe Bearbeitungsqualität.



Rationelle Produktion...

- Mit der **Flügel-Rahmen-Erkennung** produzieren Sie rationell und sicher.



| | | | |
|--|--|--|---|
|  320 kg |  7 bar |  L/T = 1600 mm B = 1050 mm H = 1570 mm |  2800 1/min |
|  230 / 400 V L1-L2-L3-N-PE 2 kW |  16 Liter |  b max. = 140 mm h min. = 30 mm h max. = 200 mm |  A max. = ∞ B min. = 210 mm |

Urban GmbH & Co. Maschinenbau KG • Dornierstraße 5 • DE-87700 Memmingen
Tel.: +49 (0)8331 858-0 • Fax: +49 (0)8331 858-58 • e-mail: urban@u-r-b-a-n.com
<http://www.u-r-b-a-n.com>